

Motoreduktor do bram skrzydłowych

FA01337-PL

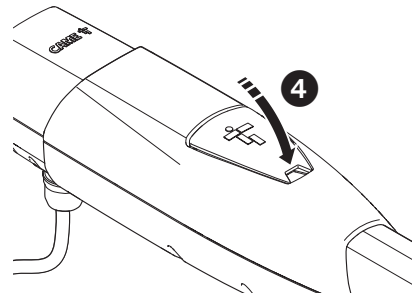
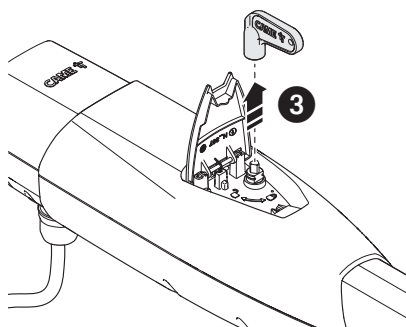
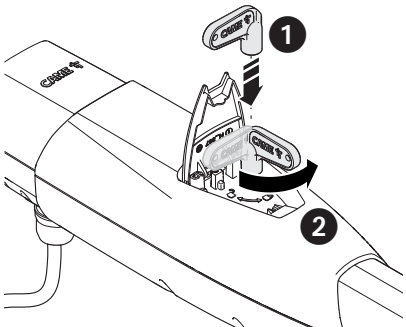
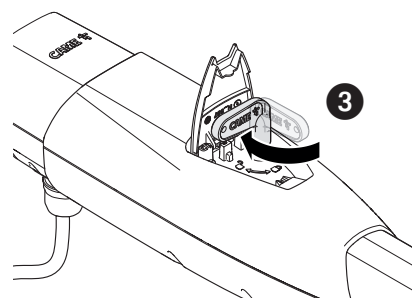
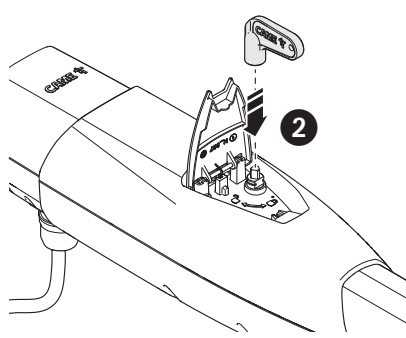
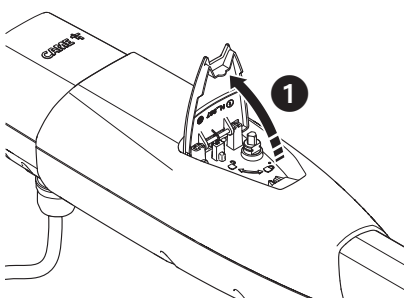


ATS30AGS
ATS30AGR

ATS50AGS
ATS50AGR

INSTRUKCJA INSTALACJI

PL Polski

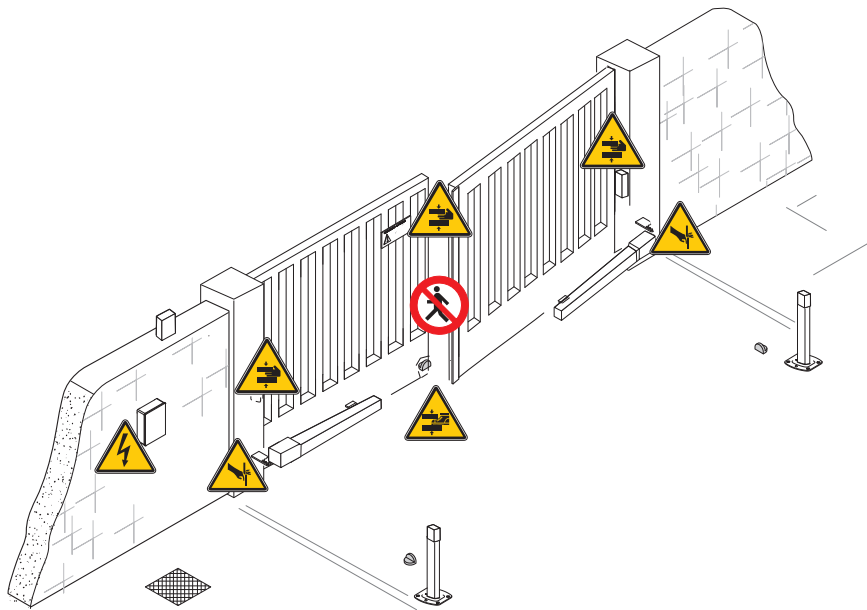


△ Ważne instrukcje dotyczące bezpieczeństwa.


△ Postępować zgodnie z wszystkimi instrukcjami, ponieważ nieprawidłowo przeprowadzona instalacja może prowadzić do poważnych obrażeń.

△ Przed przystąpieniem do dalszych działań, należy przeczytać również ostrzeżenia ogólne kierowane do użytkownika.

Urządzenie należy wykorzystywać wyłącznie do celu, do jakiego zostało jednoznacznie przeznaczone; wszelkie inne użycie jest uważane za niebezpieczne. • Producent nie ponosi odpowiedzialności za ewentualne szkody spowodowane błędnym, niewłaściwym lub nieracjonalnym użytkowaniem. • Produkt omawiany w niniejszej instrukcji jest, zgodnie z Dyrektywą Maszynową 2006/42/WE, maszyną nieukończoną. • Maszyna nieukończona oznacza zespół elementów, który jest prawie maszyną, ale nie może samodzielnie służyć do konkretnego zastosowania. • Jedynym przeznaczeniem maszyny nieukończonej jest włączenie do innej maszyny lub maszyny nieukończonej lub wyposażenia bądź połączenie z nimi, co pozwala stworzyć maszynę, do której ma zastosowanie Dyrektywa Maszynowa 2006/42/WE. • Montaż końcowy musi zostać przeprowadzony zgodnie z Dyrektywą maszynową 2006/42/WE oraz obowiązującymi normami europejskimi. • Producent zrzeka się wszelkiej odpowiedzialności związanej ze stosowaniem nieoryginalnych produktów; oznacza to także wygaśnięcie gwarancji. • Wszystkie czynności wymienione w niniejszej instrukcji mogą być przeprowadzane wyłącznie przez doświadczonych i wykwalifikowanych pracowników oraz w pełnej zgodności z obowiązującymi przepisami. • Przygotowanie przewodów, montaż, podłączenie i testowanie musi być przeprowadzone zgodnie z zasadami poprawnego i bezpiecznego wykonywania prac technicznych oraz obowiązującymi przepisami. • Wszystkie komponenty (np. siłowniki, fotokomórki, listwy bezpieczeństwa itp) wymagane do uzyskania zgodności instalacji końcowej z Dyrektywą Maszynową 2006/42/WE oraz ze zharmonizowanymi normami technicznymi odniesienia zostały określone w ogólnym katalogu produktów CAME lub na stronie internetowej www.came.com. • Podczas każdego etapu montażu należy się upewnić, że prace są wykonywane przy odłączonym napięciu. • Sprawdzić, czy podany zakres temperatur jest odpowiedni dla danego miejsca instalacji. • Nie montować napędu na elementach, które mogłyby się zgiąć pod jego ciężarem. Jeśli jest to konieczne, należy odpowiednio wzmocnić punkty mocowania. • Upewnić się, że w miejscu instalacji produkt nie jest narażony na zmoczenie bezpośrednimi strumieniami wody (spryskiwacze, myjki ciśnieniowe itd.). • Zgodnie z normami technicznymi dotyczącymi montażu, należy wyposażyć sieć zasilania w odpowiedni wyłącznik wielobiegunowy, który umożliwi całkowite odłączenie zasilania w warunkach III kategorii przepięcia. • Odpowiednio ograniczyć cały obszar, aby uniemożliwić dostęp osób nieupoważnionych, zwłaszcza osób niepełnoletnich i dzieci. • W przypadku ręcznego przemieszczania wyznaczyć jedną osobę na każde 20 kg podnoszonego ładunku; w przypadku przemieszczania innego niż ręczne zastosować odpowiednie urządzenia podnośnikowe i zabezpieczenia. • Zaleca się stosowanie odpowiednich zabezpieczeń w celu uniknięcia ewentualnych zagrożeń mechanicznych wynikających z obecności osób w zasięgu działania napędu. • Przewody elektryczne należy poprowadzić w odpowiednich rurach osłonowych, kanałach kablowych oraz przez przepusty kablowe w celu zapewnienia odpowiedniej ochrony przed uszkodzeniami mechanicznymi. • Przewody elektryczne nie mogą się stykać z częściami, które mogą się nagrzewać podczas pracy (na przykład silnik i transformator). • Przed przystąpieniem do instalacji należy sprawdzić, czy sterowana część jest w dobrym stanie technicznym oraz czy prawidłowo się otwiera i zamyka. • Produkt nie może być używany do automatyzacji części sterowanej wyposażonej w furtkę dla pieszych, chyba że napęd może być aktywowany tylko w przypadku furtki znajdującej się w pozycji bezpieczeństwa. • Upewnić się, że zapobieżono możliwości uwięzienia pomiędzy częścią sterowaną a sąsiadującymi z nią elementami stałymi w wyniku ruchu części sterowanej. • Wszystkie stałe elementy sterownicze muszą być dobrze widoczne po zakończeniu montażu i znajdować się w takim położeniu, które umożliwi ich obsługę i jednoczesną bezpośrednią obserwację sterowanej części przy zachowaniu bezpiecznej odległości od części w ruchu. Jeśli element sterowniczy wymaga podtrzymywania, należy go zainstalować na minimalnej wysokości 1,5 m od podłoża i zadbać, aby nie był dostępny dla osób postronnych. • W pobliżu mechanizmu wysprzęglania ręcznego umieścić na stałe etykietę (jeśli nie jest już ona założona) objaśniającą sposób jego obsługi. • Upewnić się, że napęd została odpowiednio wyregulowany, a urządzenia zabezpieczające i system ręcznego wysprzęglania działają poprawnie. • Przed przekazaniem urządzenia użytkownikowi sprawdzić zgodność systemu z normami zharmonizowanymi oraz z zasadniczymi wymaganiami Dyrektywy Maszynowej 2006/42/WE. • Umieścić w dobrze widocznym miejscu piktogramy ostrzegające przed potencjalnym ryzykiem resztkowym i zapoznać z nimi użytkownika końcowego. • Umieścić tabliczkę identyfikacyjną urządzenia w dobrze widocznym miejscu po zakończeniu montażu. • Uszkodzony przewód zasilający musi być wymieniony przez producenta, autoryzowany serwis techniczny lub odpowiednio wykwalifikowanego pracownika, co pozwoli uniknąć zaistnienia jakiegokolwiek niebezpiecznej sytuacji. • Przechowywać niniejszą instrukcję wraz z dokumentacją techniczną oraz instrukcjami innych urządzeń wykorzystanych do realizacji systemu automatyki. • Zaleca się, aby wszystkie instrukcje obsługi produktów wchodzących w skład maszyny finalnej zostały przekazane użytkownikowi końcowemu.



 Zakaz przechodzenia podczas manewru.


 Ryzyko uwięzienia.

 Ryzyko pochwycenia rąk.

 Ryzyko pochwycenia stóp.

 Niebezpieczeństwo przecięcia dłoni.

WYCOFANIE Z UŻYTKU I UTYLIZACJA

 CAME S.p.A. wprowadziła w swoich zakładach certyfikowany System Zarządzania Środowiskowego, zgodnie z normą UNI EN ISO 14001, w celu zagwarantowania poszanowania i ochrony środowiska. Prosimy o kontynuowanie prac związanych z ochroną środowiska, które CAME uważa za jeden z fundamentów rozwoju swoich strategii operacyjnych i rynkowych, poprzez zwykle przestrzeganie krótkich wskazówek dotyczących utylizacji:

UTYLIZACJA OPAKOWANIA

Elementy opakowania (karton, plastik itd.) są traktowane jak stałe odpady komunalne i mogą być utylizowane bez żadnych trudności przy zastosowaniu selektywnej zbiórki w celu recyklingu.

Przed przystąpieniem do dalszych działań, zaleca się sprawdzenie szczegółowych przepisów obowiązujących w miejscu montażu urządzenia.

NIE PORZUCAĆ W ŚRODOWISKU!

UTYLIZACJA PRODUKTU

Nasze wyroby są wykonane z różnych materiałów. Większość z nich (aluminium, plastik, żelazo, kable elektryczne) jest traktowana jak stałe odpady komunalne. Po selektywnej zbiórce mogą zostać przekazane do wyznaczonego punktu w celu ponownego przetworzenia.

Inne elementy (płytki elektroniczne, baterie nadajnika itp.) mogą natomiast zawierać substancje zanieczyszczające.





W związku z tym muszą one zostać wyjęte i przekazane przedsiębiorstwom upoważnionym do ich zbiórki i utylizacji.

Przed przystąpieniem do prac zaleca się sprawdzenie szczegółowych przepisów obowiązujących w miejscu utylizacji.

NIE PORZUCAĆ W ŚRODOWISKU!





DANE I INFORMACJE O PRODUKCIE

Legenda

-  Ten symbol oznacza części instrukcji, które należy uważnie przeczytać.
-  Ten symbol oznacza części instrukcji dotyczące bezpieczeństwa.
-  Ten symbol oznacza uwagi, które należy przekazać użytkownikowi.
-  Wszystkie wymiary są podane w milimetrach, o ile nie określono inaczej.

DANE I INFORMACJE O PRODUKCIE

Legenda

-  Ten symbol oznacza części instrukcji, które należy uważnie przeczytać.
-  Ten symbol oznacza części instrukcji dotyczące bezpieczeństwa.
-  Ten symbol oznacza uwagi, które należy przekazać użytkownikowi.
-  Wszystkie wymiary są podane w milimetrach, o ile nie określono inaczej.

Opis

801MP-0050

ATS30AGS - Samoblokujący motoreduktor teleskopowy 230 V do bram skrzydłowych o C maks. 200 mm ze skrzydłem o dł. do 3 m i wadze do 400 kg. Kolor szary RAL7024.

801MP-0060

ATS50AGS - Samoblokujący motoreduktor teleskopowy 230 V do bram skrzydłowych o C maks. 200 mm ze skrzydłem o dł. do 5 m i wadze do 400 kg. Kolor szary RAL7024.

801MP-0090

ATS30AGR - Samoblokujący motoreduktor teleskopowy 230 V do bram skrzydłowych o C maks. 200 mm, z możliwością montażu systemu zdalnego wysprzęglania, do skrzydeł o dł. do 3 m i wadze do 400 kg. Kolor szary RAL7024.

801MP-0100

ATS50AGR - Samoblokujący motoreduktor teleskopowy 230 V do bram skrzydłowych o C maks. 200 mm, z możliwością montażu systemu zdalnego wysprzęglania, do skrzydeł o dł. do 5 m i wadze do 400 kg. Kolor szary RAL7024.

Przeznaczenie

Rozwiązanie do domów jednorodzinnych i budynków wielomieszkaniowych

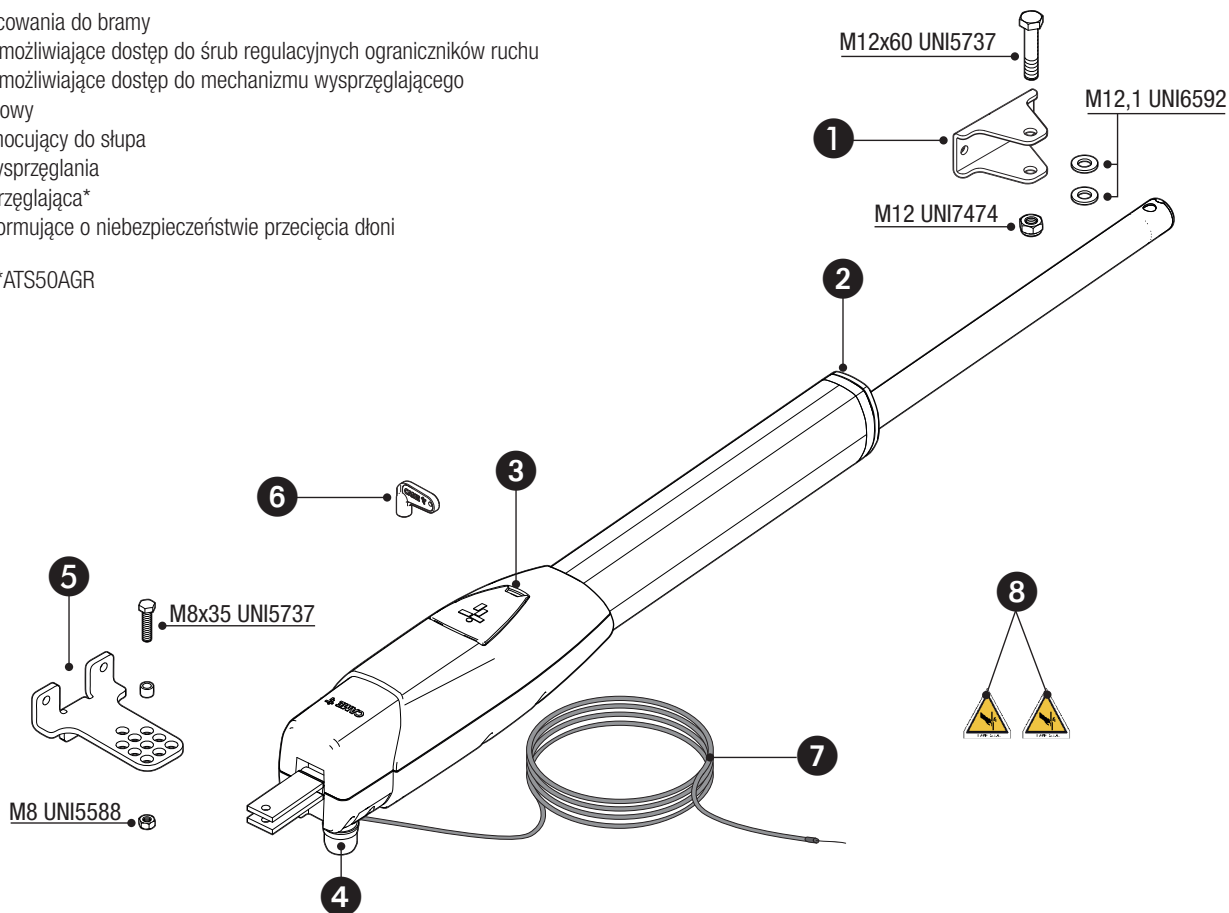
-  Montaż i użytkowanie niezgodne z zalecanymi w niniejszej instrukcji są uznawane za zabronione.

Opis części składowych

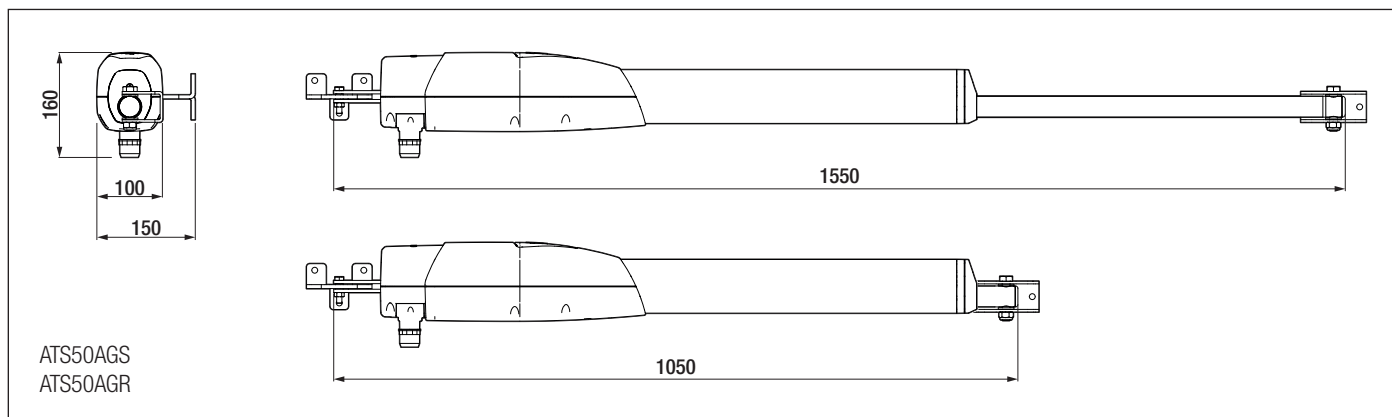
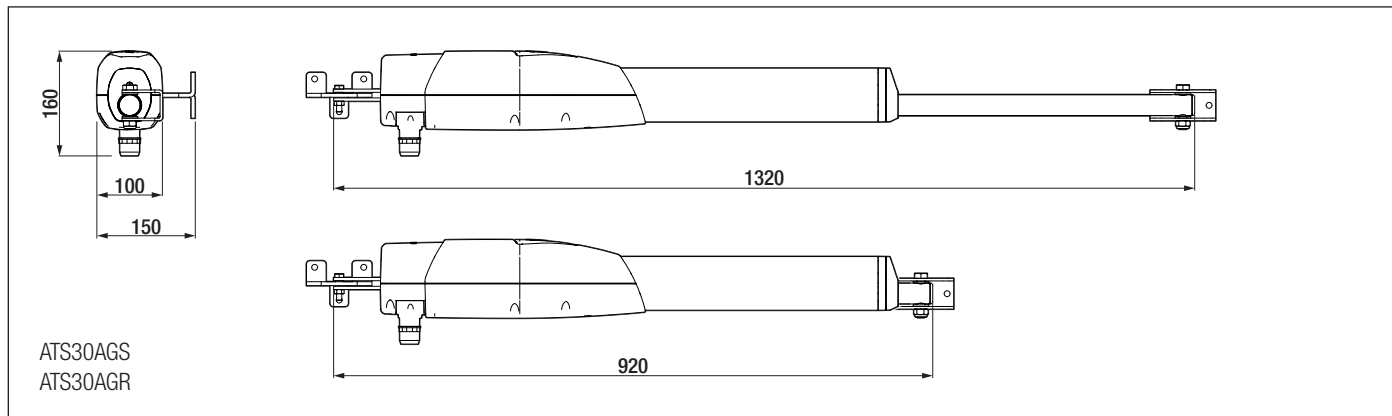
Motoreduktor

- 1 Zaczep mocowania do bramy
- 2 Drzwiczki umożliwiające dostęp do śrub regulacyjnych ograniczników ruchu
- 3 Drzwiczki umożliwiające dostęp do mechanizmu wysprężającego
- 4 Dławik kablowy
- 5 Wspornik mocujący do słupa
- 6 Klucz do wysprężania
- 7 Linka wysprężająca*
- 8 Naklejki informujące o niebezpieczeństwie przecięcia dłoni

*ATS30AGR *ATS50AGR



Wymiary



Zakres zastosowania

MODELE	ATS30AGS				ATS50AGS				
Długość skrzydła (m)	3	2,5	2	-	5	4	3	2,5	2
Masa skrzydła (kg)	400	600	800	-	400	500	600	800	1000

MODELE	ATS30AGR				ATS50AGR				
Długość skrzydła (m)	3	2,5	2	-	5	4	3	2,5	2
Masa skrzydła (kg)	400	600	800	-	400	500	600	800	1000

⚠ W przypadku skrzydeł o długości przekraczającej 2,5 m zalecamy montaż zamka elektrycznego.

Dane techniczne

MODELE	ATS30AGS	ATS50AGS	ATS30AGR	ATS50AGR
Zasilanie silnika (V)	230 AC	230 AC	230 AC	230 AC
Moc (W)	250	250	250	250
Kondensator (µF)	8	8	8	8
Pobór prądu (A)	1	1	1	1
Temperatura pracy (°C)	-20 ÷ +55	-20 ÷ +55	-20 ÷ +55	-20 ÷ +55
Siła ciągu (N)	400 ÷ 3000	400 ÷ 3000	400 ÷ 3000	400 ÷ 3000
Czas otwarcia do 90 stopni (s)	15	20	15	20
Cykle/godzinę	20	20	20	20
Poziom ciśnienia akustycznego (dB A)	≤ 70	≤ 70	≤ 70	≤ 70
Stopień ochrony (IP)	54	54	54	54
Klasa izolacji	I	I	I	I
Przełożenie (i)	28	28	28	28
Waga (kg)	8.5	9	8.5	9

Cykle robocze

MODELE	ATS30AGS	ATS50AGS	ATS30AGR	ATS50AGR
Cykle/godzinę (liczba)	20	20	20	20
Następujące po sobie cykle (liczba)	10	10	10	10

📖 Obliczenie cykli odnosi się do prawidłowo zamontowanej bramy, bez zakłóceń mechanicznych i/lub przypadkowego tarcia, przy pomiarze dokonywanym w temperaturze otoczenia wynoszącej 20°C zgodnie z normą EN 60335-2-103.

Typy przewodów i minimalne grubości

Długość przewodu (m)	do 20	od 20 do 30
Zasilanie 230 V AC	3G × 1,5 mm ²	3G × 2,5 mm ²
Zasilanie silnika 230 V AC	4G × 1,5 mm ²	4G × 2,5 mm ²

📖 W przypadku zasilania 230 V i użytku na zewnątrz budynków stosować przewody typu H05RN-F zgodne z normą 60245 IEC 57 (IEC), natomiast wewnątrz budynków stosować przewody typu H05VV-F zgodne z normą 60227 IEC 53 (IEC). Do zasilania do 48 V mogą być używane przewody typu FROR 20-22 II zgodne z normą EN 50267-2-1 (IEC).

📖 Jeżeli długość przewodów różni się od wartości podanych w tabeli, należy określić ich średnicę na podstawie rzeczywistego poboru prądu podłączonych urządzeń oraz zgodnie z zaleceniami normy IEC EN 60204-1.

📖 W przypadku połączeń przewidujących kilka urządzeń na tej samej linii (sekwencyjnych) parametry określone w tabeli muszą zostać zmodyfikowane w zależności od rzeczywistych wartości poboru prądu i odległości. W przypadku połączenia produktów nieujętych w niniejszej instrukcji należy posłużyć się załączoną do nich dokumentacją techniczną.

MONTAŻ

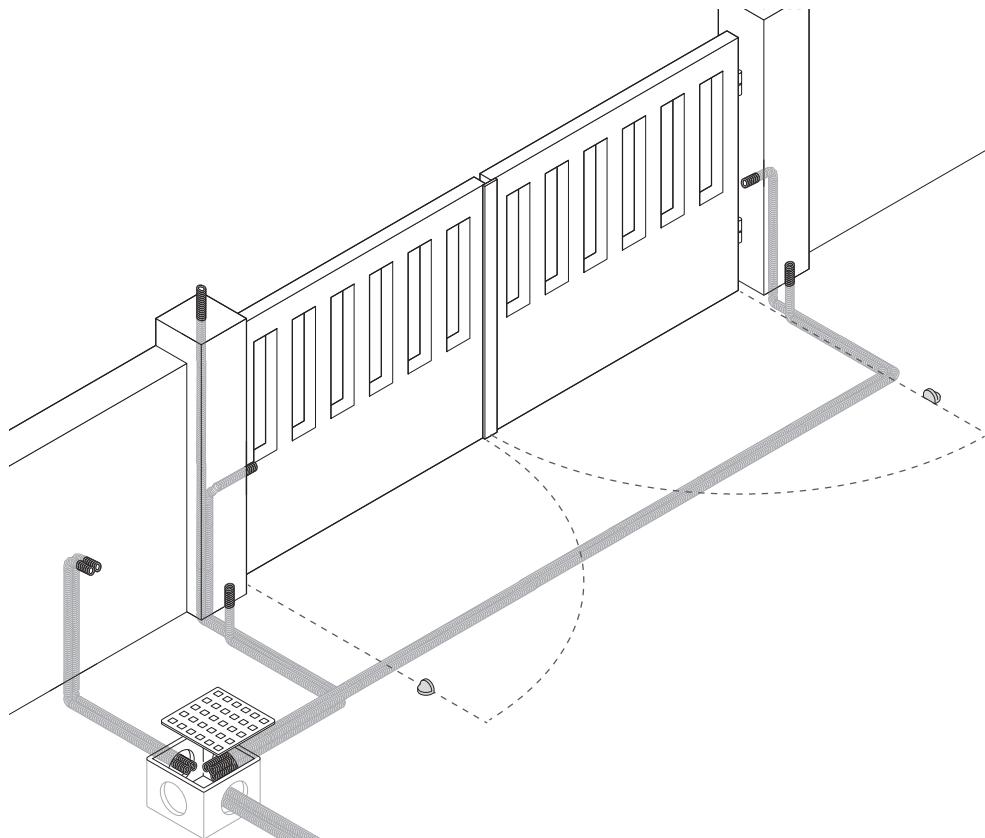
📖 Poniższe ilustracje są jedynie przykładowe, ponieważ wymiary i przestrzeń mocowania napędu oraz akcesoriów zmieniają się w zależności od strefy montażu. Wybór najbardziej odpowiedniego rozwiązania będzie zależał od instalatora systemu.

📖 Rysunki dotyczą motoreduktora zainstalowanego po lewej stronie.

Czynności wstępne

Przygotować skrzynki rozgałęźne i peszle niezbędne do wykonania połączeń przewodów wychodzących ze studzienki rozdzielczej.

📖 Ich liczba jest uzależniona od rodzaju systemu i od przewidzianych akcesoriów.



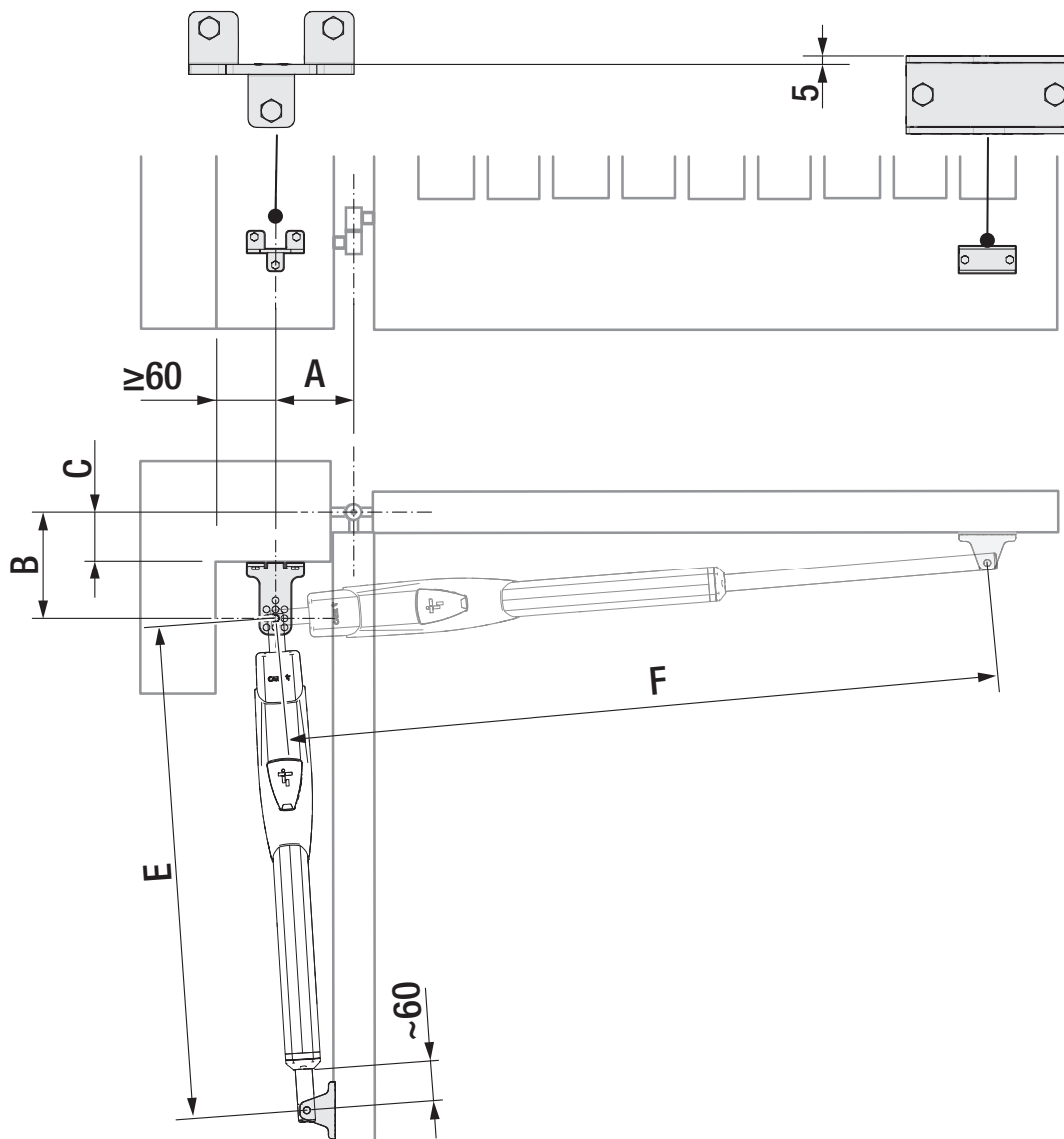
Określanie punktów mocowania wsporników.

⚠ Montaż odbywa się przy otwartej bramie.

Otworzyć ręcznie skrzydło o 90° lub o 120°.

W pierwszej kolejności określić, gdzie ma zostać umieszczony wspornik mocujący do bramy, następnie należy ustawić wspornik mocujący do słupa.

📖 Należy przestrzegać wysokości wskazanych w tabeli.



ATS30AGS

ATS30AGR

Otwarcie skrzydła (°)	A	B	E	F	C maks.
90°	130	130	960	1220	50
90°	150	220	910	1290	150
90°	120	270	890	1300	200
120°	180	130	910	1300	50

ATS50AGS

ATS50AGR

Otwarcie skrzydła (°)	A	B	E	F	C maks.
90°	200	200	1030	1430	150
90°	200	270	1030	1510	200
120°	200	140	1030	1460	70

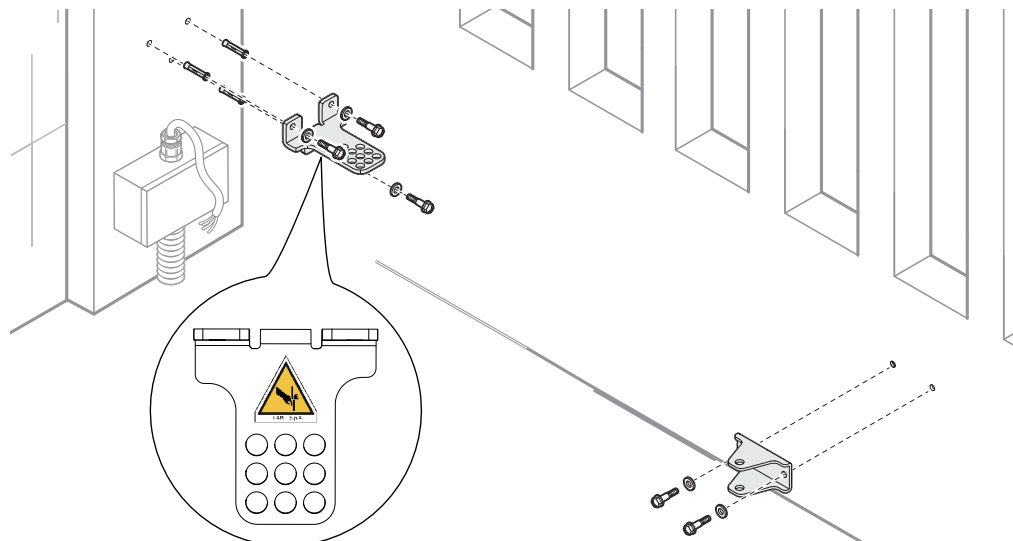
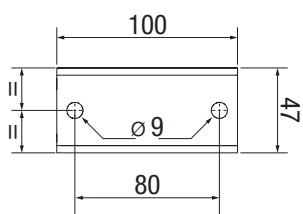
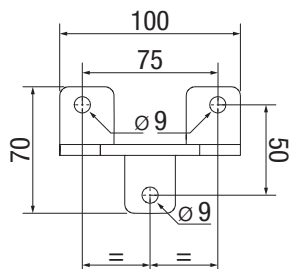
Mocowanie wsporników

Przymocować wspornik mocujący do słupa za pomocą kołków i śrub.

 Jeżeli słup jest wykonany z metalu, wspornik mocujący musi zostać przyspawany.

 Otwory w płycie mocującej wspornika umożliwiają dodatkową zmianę kąta otwierania skrzydła.

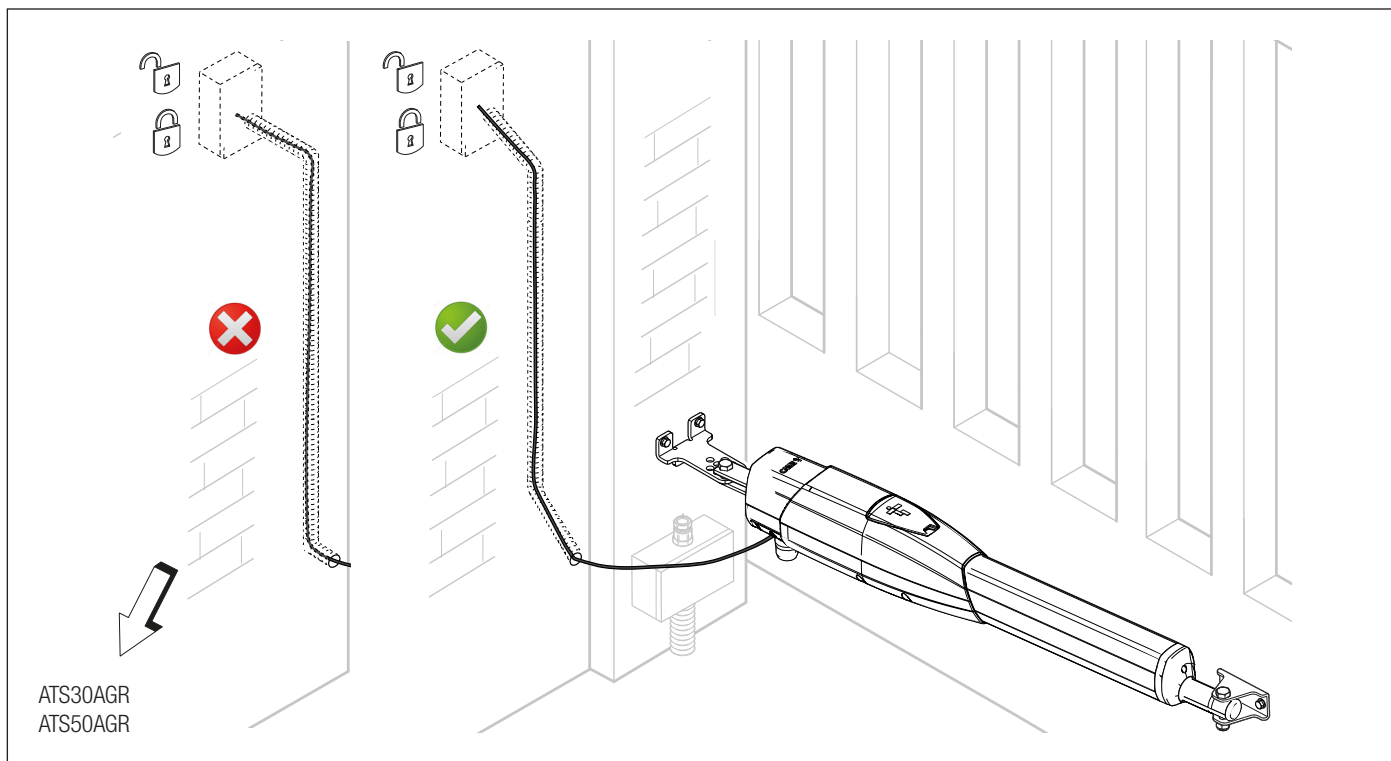
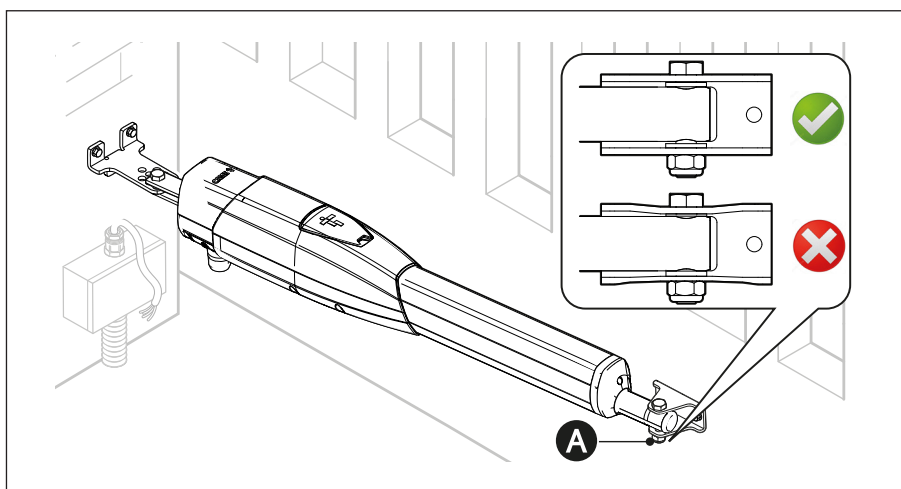
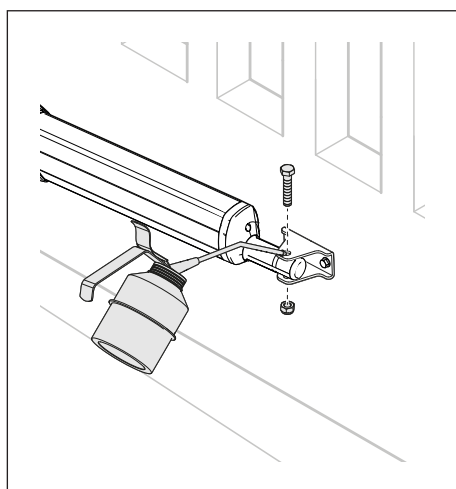
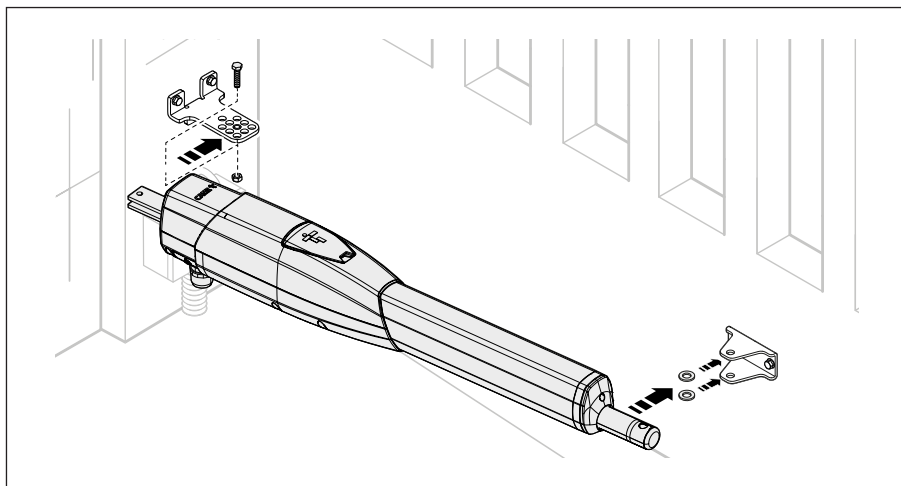
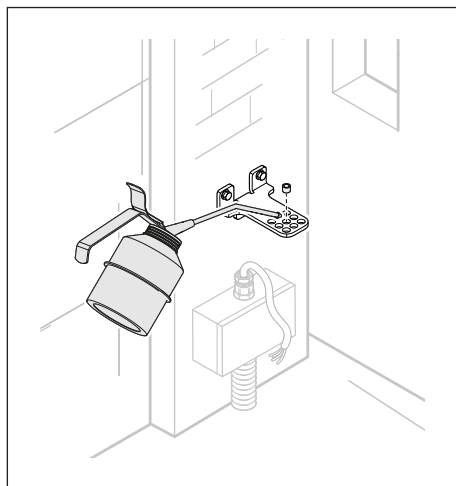
Zamocować za pomocą śrub lub przyspawać wspornik mocujący do bramy.



Mocowanie motoreduktora

 Dokładnie nasmarować wszystkie części ruchome automatyki.

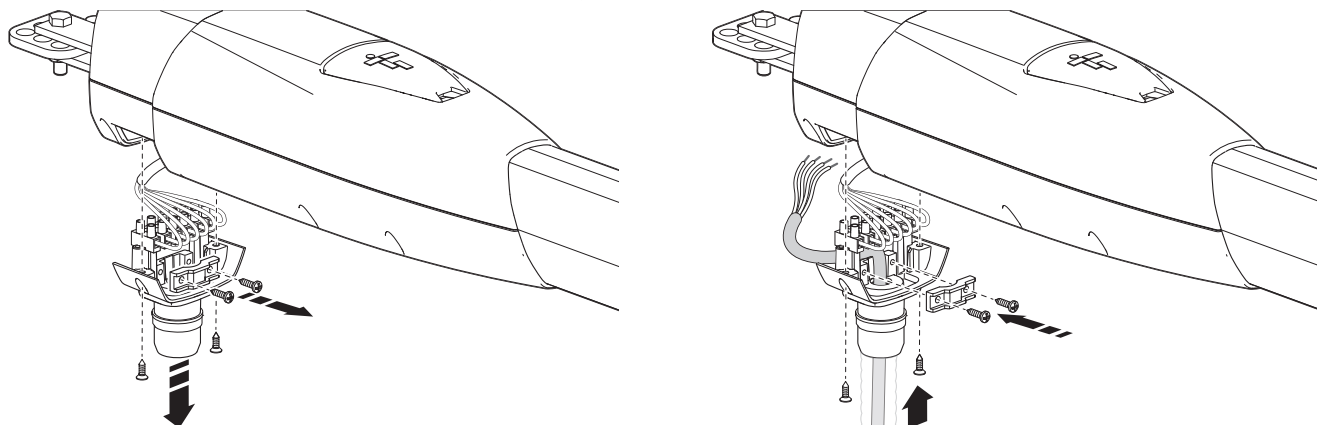
A Nakrętka samozabezpieczająca musi być dokręcona w umiarkowany sposób, aby nie zakłócić prawidłowego ruchu ramienia teleskopowego ze wspornikiem bramy.



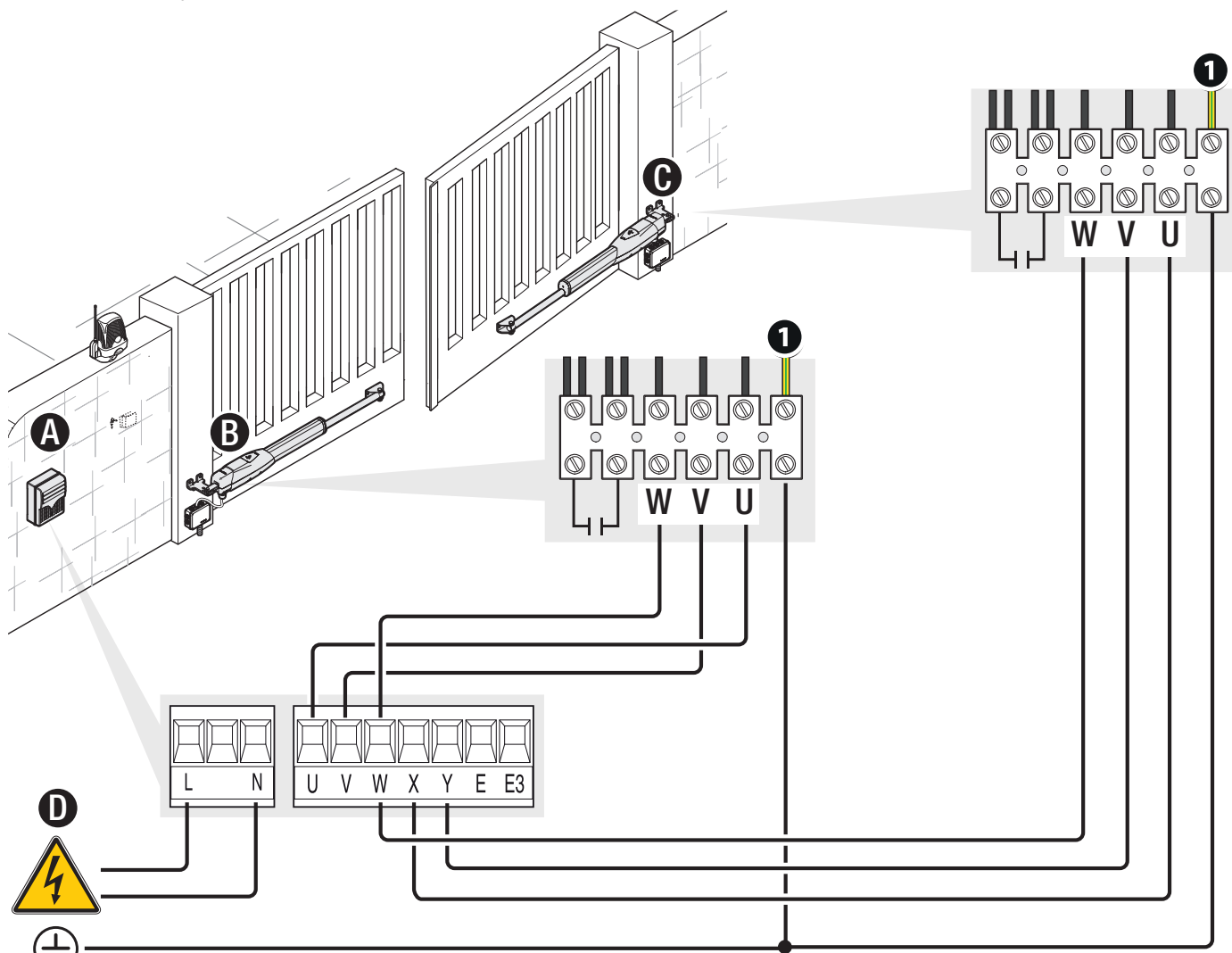
POŁĄCZENIA ELEKTRYCZNE

⚠ Przed rozpoczęciem prac na panelu sterowania należy odłączyć napięcie sieciowe oraz ewentualne baterie.

📖 Aby uzyskać dostęp do zacisków, należy zdjąć pokrywę ochronną.

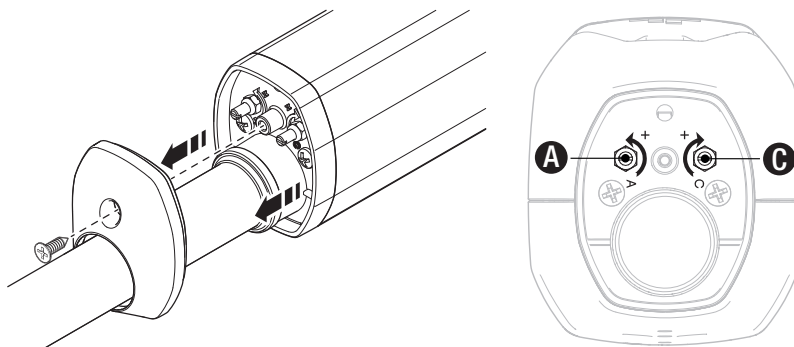


- A** Panel sterowania
- B** Motoreduktor opóźniony przy otwieraniu
- C** Motoreduktor opóźniony przy zamykaniu
- D** Wejście zasilania 230 V AC - 50-60 HZ
- I** Przewód żółto-czarny



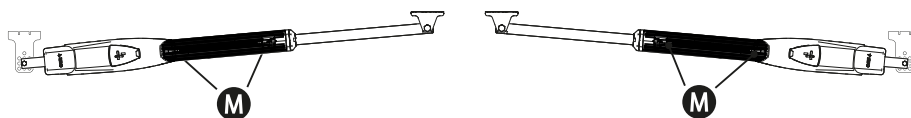
Określenie punktów umiejscowienia ograniczników krańcowych z mikrowyłącznikami.

- A** Dźwążek do określania punktu końcowego otwierania
- C** Dźwążek do określania punktu końcowego zamykania



M Mikrowyłączniki krańcowe

- Mikrowyłączniki są umieszczone na końcach ich skoku.
- Aby przesunąć mikrowyłącznik w jednym lub drugim kierunku o 10 mm, należy przykręcić dźwążek 20 razy.



Określanie punktów krańcowych podczas otwierania

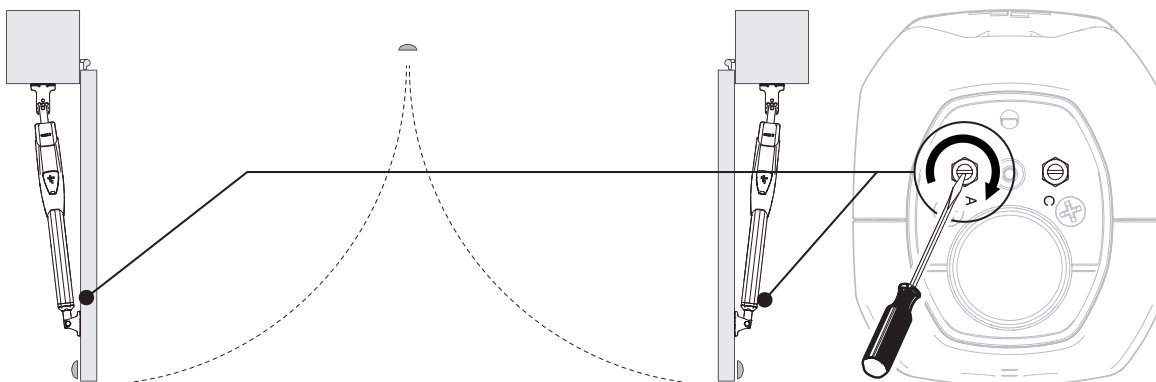
Wysprzęglić motoreduktor.

Otworzyć bramę ręcznie.

Wysłać polecenie otwierania.

Jednocześnie obracać w PRAWO dźwążek w celu określenia punktu końcowego przy otwieraniu aż do zatrzymania motoreduktora.

- Zostawić poluzowaną nakrętkę dźwążka do określenia punktów ograniczników.



Określanie punktów krańcowych podczas zamykania.

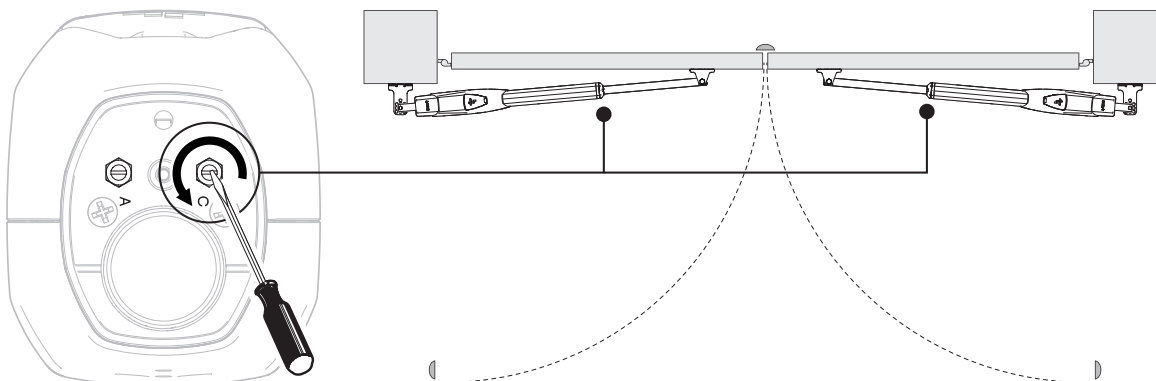
Wysprzęglić motoreduktor.

Zamknąć bramę ręcznie.

Wysłać polecenie zamknięcia.

Jednocześnie obracać w LEWO dźwążek w celu określenia punktu końcowego przy zamykaniu aż do zatrzymania motoreduktora.

- Zostawić poluzowaną nakrętkę dźwążka do określenia punktów ograniczników.



OTWIERANIE NA ZEWNĄTRZ

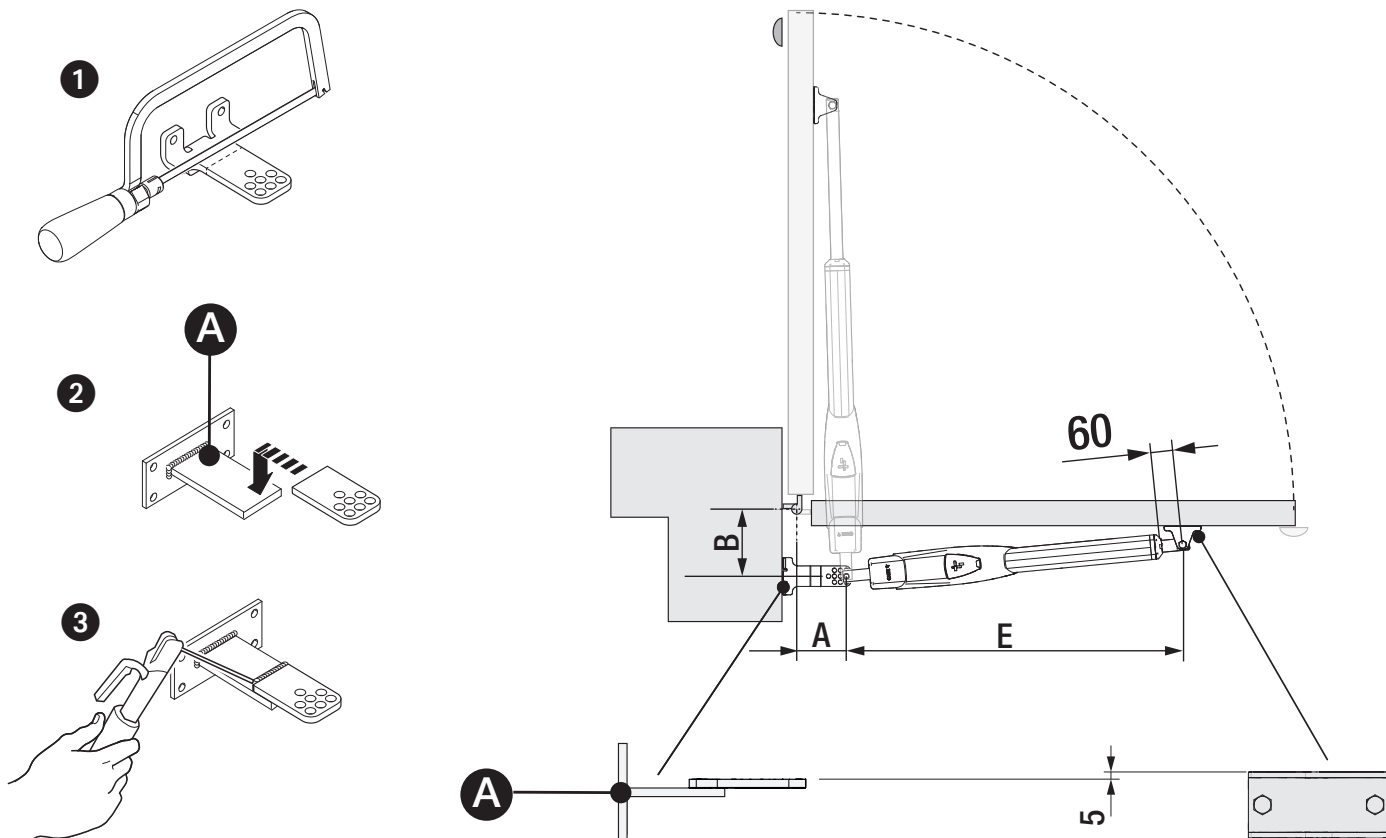
Określanie punktów mocowania wsporników.

Zamknąć ręcznie skrzydło.

W pierwszej kolejności określić, gdzie ma zostać umieszczony wspornik mocujący do bramy, następnie należy ustawić wspornik mocujący do słupa.

Należy przestrzegać wysokości wskazanych w tabeli.

A Dodatkowy wspornik (niezawarty w zestawie)



ATS30AGS ATS30AGR

Otwarcie skrzydła (°)	A	B	E
90°	150	150	910

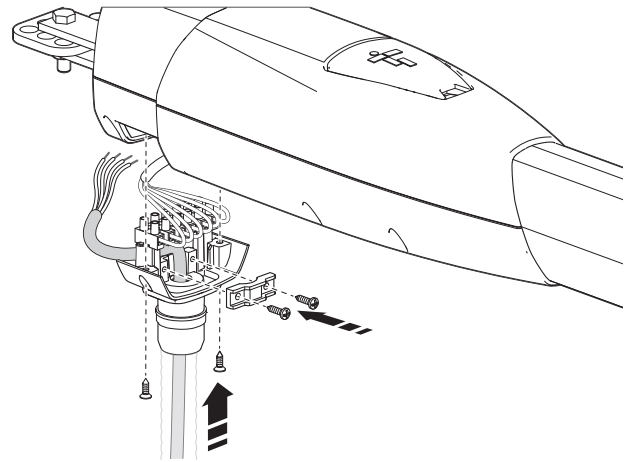
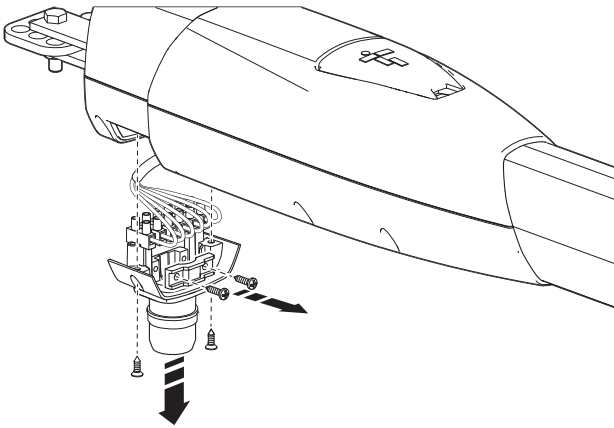
ATS50AGS ATS50AGR

Otwarcie skrzydła (°)	A	B	E
90°	200	200	1030

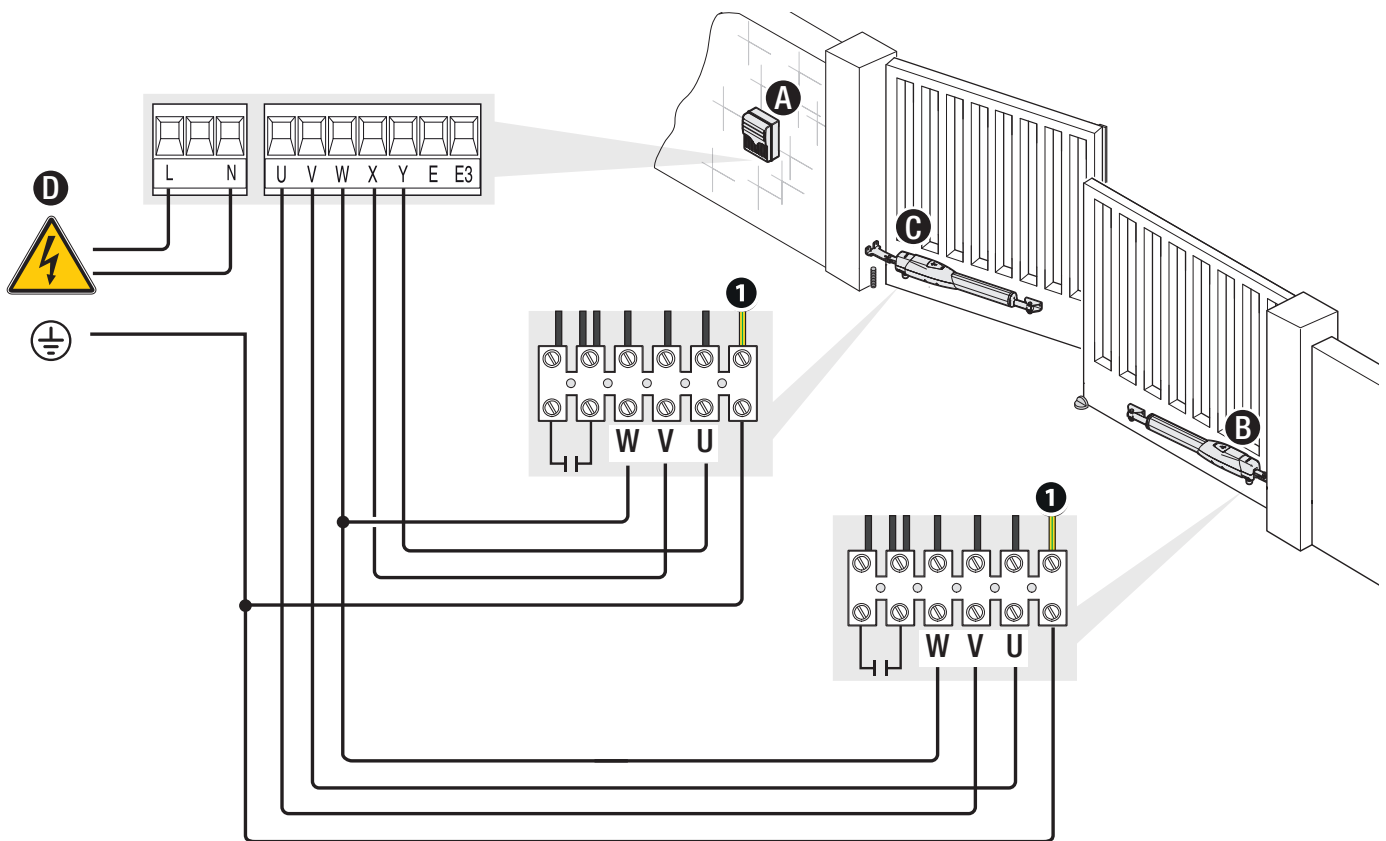
Połączenia elektryczne

⚠ Przed rozpoczęciem prac na panelu sterowania należy odłączyć napięcie sieciowe oraz ewentualne baterie.

📖 Aby uzyskać dostęp do zacisków, należy zdjąć pokrywę ochronną.

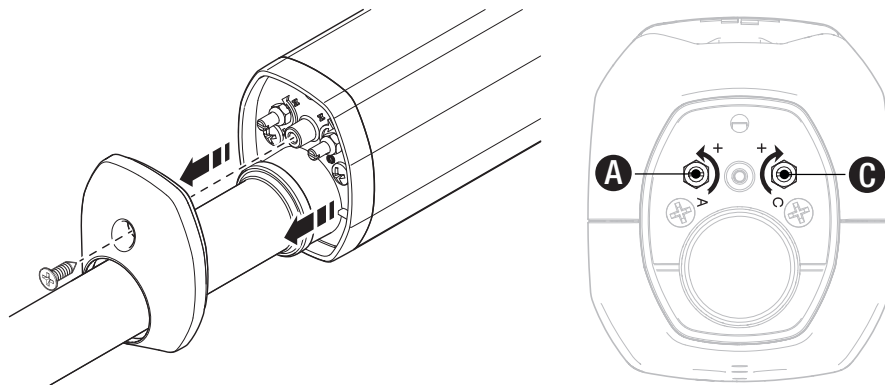


- A** Panel sterowania
- B** Motoreduktor opóźniony przy otwieraniu
- C** Motoreduktor opóźniony przy zamykaniu
- D** Wejście zasilania 230 V AC - 50-60 HZ
- I** Przewód żółto-czarny



Określenie punktów umiejscowienia ograniczników krańcowych z mikrowyłącznikami.

- A** Dźwignik do określania punktu końcowego zamykania
- C** Dźwignik do określania punktu końcowego otwierania




Określanie punktów krańcowych podczas otwierania

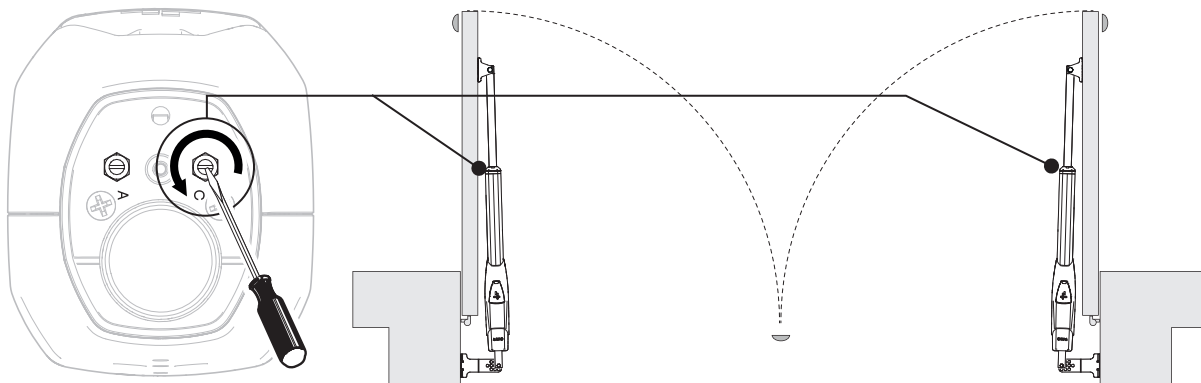
Wysprzęglić motoreduktor.

Otworzyć bramę ręcznie.

Wysłać polecenie otwierania.

Jednocześnie obracać w LEWO dźwignik w celu określenia punktu końcowego przy otwieraniu aż do zatrzymania motoreduktora.

 Zostawić poluzowaną nakrętkę dźwignika do określenia punktów ograniczników.



Określanie punktów krańcowych podczas zamykania.

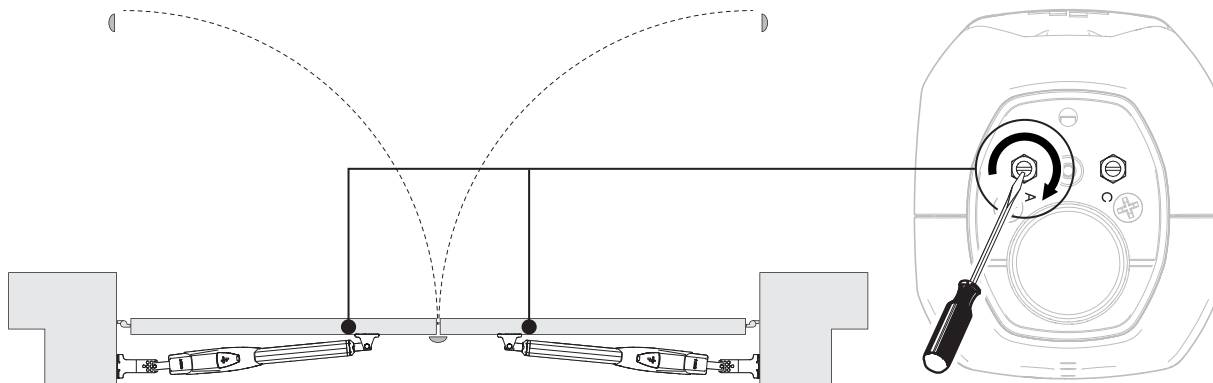
Wysprzęglić motoreduktor.

Zamknąć bramę ręcznie.

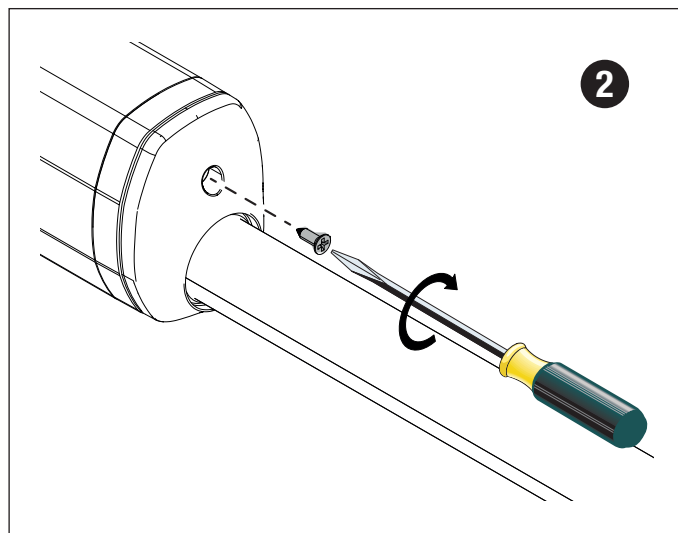
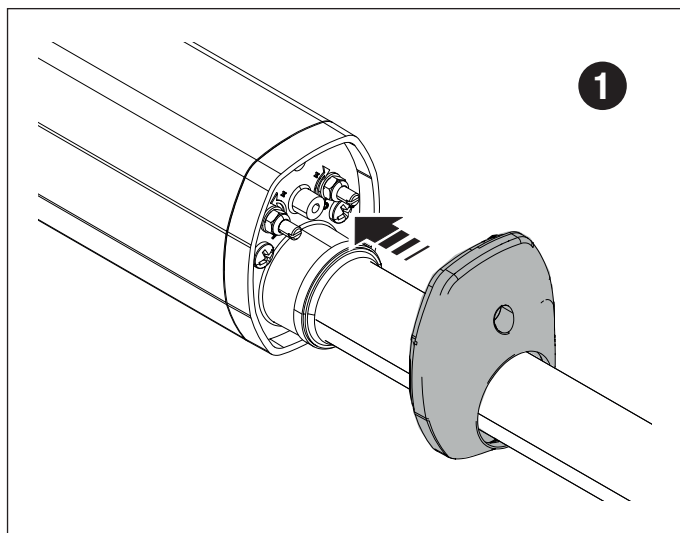
Wysłać polecenie zamknięcia.

Jednocześnie obracać w PRAWO dźwignik w celu określenia punktu końcowego przy zamykaniu aż do zatrzymania motoreduktora.

 Zostawić poluzowaną nakrętkę dźwignika do określenia punktów ograniczników.



OPERACJE KOŃCOWE



MCBF

Modele	ATS30AGS-ATS30AGR	ATS50AGS-ATS50AGR
2 m - 800 kg	120000	-
2,5 m - 600 kg	110000	-
3 m - 400 kg	100000	-
2 m - 1000 kg	-	120000
2,5 m - 800 kg	-	110000
3 m - 600 kg	-	100000
4 m - 500 kg	-	85000
5 m - 400 kg	-	70000
Ślepe skrzydło	-15%	-15%
Montaż w strefie wietrznej	-15%	-15%
Ślepe skrzydło instalowane w strefie wietrznej	-30%	-30%

📖 Procenty wskazują wartość, o jaką należy zmniejszyć liczbę cykli w zależności od rodzaju i liczby zainstalowanych akcesoriów.

⚠️ Przed wykonaniem jakiegokolwiek czynności związanej z czyszczeniem lub wymianą części należy odłączyć zasilanie od urządzenia.

⚠️ Niniejszy dokument dostarcza instalatorowi niezbędnych wskazówek dotyczących obowiązkowych kontroli w czasie wykonywania prac konserwacyjnych.

⚠️ Jeżeli urządzenie nie jest używane przez dłuższy okres, na przykład w przypadku instalacji w miejscach odwiedzanych sezonowo, należy odłączyć zasilanie, a po jego przywróceniu, sprawdzić, czy urządzenie działa prawidłowo.

📖 Aby uzyskać informacje dotyczące instalacji i regulacji, należy zapoznać się z instrukcją instalacji produktu.

📖 Aby uzyskać informacje dotyczące wyboru produktu i akcesoriów, należy zapoznać się z katalogiem produktów.

Co 20 000 cykli pracy lub co 6 miesięcy należy obowiązkowo wykonać wymienione poniżej prace konserwacyjne.

Przeprowadzić ogólny przegląd i dokładnie dokręcić elementy łącznikowe.

Nasmarować wszystkie ruchome części mechaniczne.

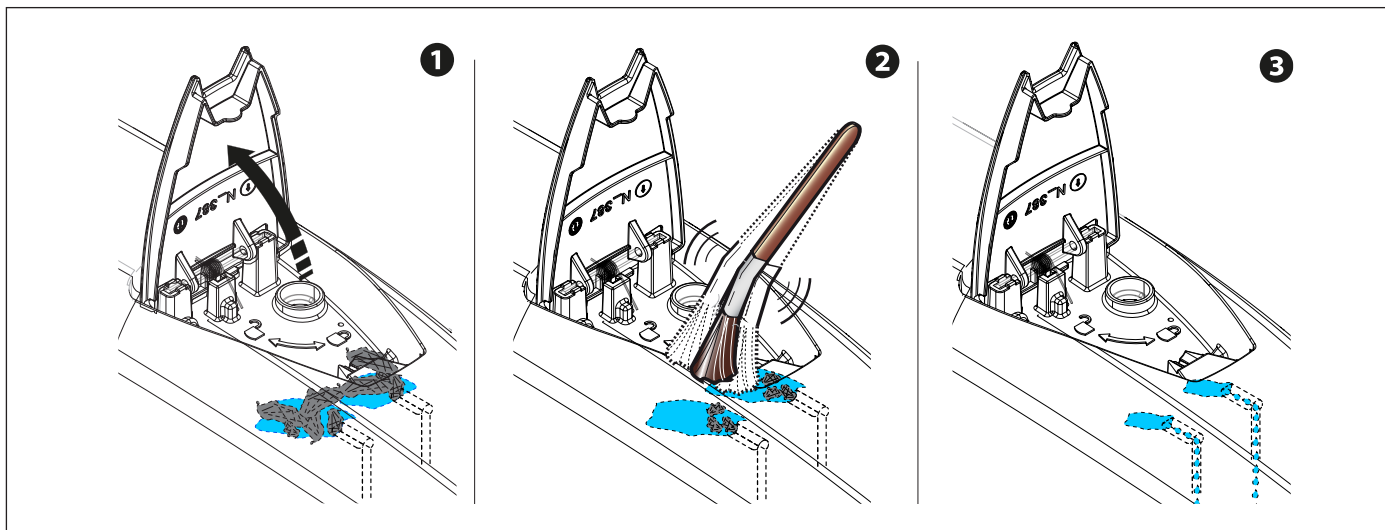
Sprawdzić prawidłowe działanie urządzeń sygnalizacyjnych i zabezpieczających.

Sprawdzić stan zużycia ruchomych części mechanicznych i sprawdzić, czy pracują prawidłowo.

Sprawdzić skuteczność działania urządzenia wysprężającego, wykonując manewr przy swobodnie poruszającym się skrzydle. Ruch skrzydła nie może napotykać przeszkód.

Sprawdzić stan przewodów elektrycznych oraz ich połączeń.

Otworzyć drzwiczki mechanizmu wysprężającego i usunąć ewentualne zabrudzenia.



Fabbricante / Manufacturer / Hersteller / Fabricant / Fabricante / Fabricante / Wytwórca / Fabrikant

Came S.p.a.

indirizzo / address / adresse / adresse / dirección / endereço / adres / adres
Via Martiri della Libertà 15 - 31030 Dosson di Casier, Treviso - Italy



DICHIARA CHE IL MOTORIDUTTORE PER CANCELLI A BATTENTE / DECLARES THAT THE GEARMOTOR FOR SWING GATE / ERKLÄRT DASS DIE TORÖFFNER FÜR FLÜGELTORE / DECLARE QUE LE MOTORÉDUCTEUR POUR PORTAILS A BATTANTS / DECLARA QUE LAS MOTORREDUCTOR PARA PUERTAS BATTIENTES / DECLARA QUE AS MOTORREDUTOR PARA PORTÕES A BATENTE / OSWIADCZA ZE SIŁOWNIK DO BRAM SKRZYDLOWYCH / VERKLAART DAT DE MOTOR VOOR DRAAIHEKKEN

ATS50AGR
ATS30AGR
ATS30AGS
ATS50AGS

E' CONFORME ALLE DISPOSIZIONI DELLE SEGUENTI DIRETTIVE / IT COMPLIES WITH THE PROVISIONS OF THE FOLLOWING DIRECTIVES / DEN VORGABEN DER FOLGENDEN RICHTLINIEN ENTSPRECHEN / IL EST CONFORMES AUX DISPOSITIONS DES DIRECTIVES SUIVANTES / CUMPLEN CON LAS DISPOSICIONES DE LAS SIGUIENTES DIRECTIVAS / ESTÃO DE ACORDO COM AS DISPOSIÇÕES DAS SEGUINTE DIRECTIVAS / SA ZGODNE Z POSTANOWIENIAMI NASTĘPUJĄCYCH DYREKTYW EUROPEJSKICH / VOLDOEN AAN DE VOORSCHRIFTEN VAN DE VOLGENDE RICHTLIJNEN:

- COMPATIBILITA' ELETTROMAGNETICA / ELECTROMAGNETIC COMPATIBILITY / ELEKTROMAGNETISCHE VERTRÄGLICHKEIT / COMPATIBILITE ELECTROMAGNETIQUE / COMPATIBILIDAD ELECTROMAGNETICA / COMPATIBILIDADE ELETTROMAGNETICA / KOMPATYBILNOŚCI ELEKTROMAGNETYCZNEJ / ELEKTROMAGNETISCHE COMPATIBILITEIT : 2014/30/UE.

Riferimento norme armonizzate ed altre norme tecniche / Refer to European regulations and other technical regulations / Harmonisierte Bezugsnormen und andere technische Vorgaben / Référence aux normes harmonisées et aux autres normes techniques / Referencia normas armonizadas y otras normas técnicas / Referência de normas harmonizadas e outras normas técnicas / Odnosne normy ujednolicone i inne normy techniczne / Geharmoniseerde en andere technische normen waarnaar is verwezen

EN 61000-6-2:2005+EC:2005+IS1:2005
EN 61000-6-3:2007+A1:2011
EN 62233:2008
EN 60335-1:2012+AC:2014+A11:2014
EN 60335-2-103:2015

RISPETTA I REQUISITI ESSENZIALI APPLICATI / MEET THE APPLICABLE ESSENTIAL REQUIREMENTS / DEN WESENTLIJCHEN ANGEWANDTEN ANFORDERUNGEN ENTSPRECHEN / RESPECTENT LES CONDITIONS REQUISES NECESSAIRES APPLIQUEES / CUMPLEN CON LOS REQUISITOS ESENCIALES APLICADOS / RESPETAM O REQUISITOS ESSENCIAIS APLICADOS / SPEŁNIAJA PODSTAWOWE WYMAGANIE WYRUNKI / VOLDOEN AAN DE TOEPASBARE MINIMUM EISEN:

1.1.3; 1.1.5; 1.2.1; 1.2.2; 1.3.2; 1.3.7; 1.3.8.1; 1.4.1; 1.4.2; 1.5.1; 1.5.6; 1.5.8; 1.5.9; 1.5.11; 1.5.13; 1.6.1; 1.6.3; 1.6.4; 1.7.1; 1.7.2; 1.7.4

PERSONA AUTORIZZATA A COSTITUIRE LA DOCUMENTAZIONE TECNICA PERTINENTE / PERSON AUTHORISED TO COMPILE THE RELEVANT TECHNICAL DOCUMENTATION / PERSON DIE BEVOLLMÄCHTIGT IST, DIE RELEVANTEN TECHNISCHEN UNTERLAGEN ZUSAMMENZUSTELLEN / DOCUMENTATION TECHNIQUE SPECIFIQUE D'AUTORISATION A CONSTRUIRE DE / PERSONA FACULTADA PARA ELABORAR LA DOCUMENTACIÓN TÉCNICA PERTINENTE / PESSOA AUTORIZADA A CONSTITUIR A DOCUMENTAÇÃO TÉCNICA PERTINENTE / OSOBA UPOWAZNIONA DO ZREDAGOWANIA DOKUMENTACJI TECHNICZNEJ / DEGENE DIE GEMACHTIGD IS DE RELEVANTE TECHNISCHE DOCUMENTEN SAMEN TE STELLEN.

CAME S.p.a.

La documentazione tecnica pertinente è stata compilata in conformità all'allegato VII B. / The pertinent technical documentation has been drawn up in compliance with attached document VII B. / Die relevante technische Dokumentation wurde entsprechend der Anlage VII B ausgestellt. / La documentation technique spécifique a été remplie conformément à l'annexe IIB / La documentación técnica pertinente ha sido rellenada en cumplimiento con el anexo VII B. / A documentação técnica pertinente foi preenchida de acordo com o anexo VII B. / Odnosna dokumentacja techniczna została zredagowana zgodnie z załącznikiem VII B. / De technische documentatie terzake is opgesteld in overeenstemming met de bijlage VII B.

CAME S.p.a. si impegna a trasmettere, in risposta a una richiesta adeguatamente motivata delle autorità nazionali, informazioni pertinenti sulle quasi macchine, e / Came S.p.A., following a duly motivated request from the national authorities, undertakes to provide information related to the quasi machines, and / Die Firma Came S.p.A. verpflichtet sich auf eine angemessenen motivierte Anfrage der staatlichen Behörden Informationen über die unvollständigen Maschinen, zu übermitteln, und / Came S.p.A. s'engage à transmettre, en réponse à une demande bien fondée de la part des autorités nationales, les renseignements relatifs aux quasi machines / Came S.p.A. se compromete a transmitir, como respuesta a una solicitud adecuadamente fundada por parte de las autoridades nacionales, informaciones relacionadas con las cuasimáquinas / Came S.p.A. compromete-se em transmitir, em resposta a uma solicitação motivada apropriadamente pelas autoridades nacionais, informações pertinentes às partes que compoñham máquinas / Came S.p.A. zobowiązuje się do udzielenia informacji dotyczących maszyn nieukończonych na odpowiednio umotywowana prośbę, złożoną przez kompetentne organy państwowe / Came S.p.A. verbindt zich ertoe om op met redenen omkleed verzoek van de nationale autoriteiten de relevante informatie voor de niet voltooidde machine te verstrekken.

VIETA / FORBIDS / VERBIETET / INTERDIT / PROHIBE / PROHIBE / PROIBE / ZABRANIA SIE / VERBIEDT

la messa in servizio finché la macchina finale in cui deve essere incorporata non è stata dichiarata conforme, se del caso alla 2006/42/CE. / commissioning of the above mentioned until such moment when the final machine into which they must be incorporated, has been declared compliant, if pertinent, to 2006/42/CE / die Inbetriebnahme bevor die „Endmaschine“ in die unvollständige Maschine eingebaut wird, als konform erklärt wurde, gegebenenfalls gemäß der Richtlinie 2006/42/EU. / la mise en service tant que la machine finale dans laquelle elle doit être incorporée n'a pas été déclarée conforme, le cas échéant, à la norme 2006/42/CE. / la puesta en servicio hasta que la máquina final en la que será incorporada no haya sido declarada de conformidad de acuerdo a la 2006/42/CE / a colocação em funcionamento, até que a máquina final, onde devam ser incorporadas, não for declarada em conformidade, se de acordo com a 2006/42/CE. / Uruchomienia urządzenia do czasu, kiedy maszyna, do której ma być wbudowany, nie zostanie oceniona jako zgodna z wymogami dyrektywy 2006/42/WE, jeśli taka procedura była konieczna. / deze in werking te stellen zolang de eindmachine waarin de niet voltooidde machine moet worden ingebouwd in overeenstemming is verklaard, indien toepasselijk met de richtlijn 2006/42/EG.

Dosson di Casier (TV)
17 Dicembre / December / Dezember /
Décembre / Diciembre / Dezembro /
Grudzień / December 2019

Direttore Tecnico / Chief R&D Officer / Technischer Direktor /
Directeur Technique / Director Técnico / Diretor Técnico /
Dyrektor Techniczny / Technisch Directeur
(Special Proxy Holder)

Antonio Milici

Fascicolo tecnico a supporto / Supporting technical dossier / Unterstützung technische Dossier / Soutenir dossier technique / Apoyo expediente técnico / Apoiar dossier técnico / Wspieranie dokumentacji technicznej / Ondersteunende technische dossier: 801MP-0100

Came S.p.a.

Via Martiri della Libertà, 15 - 31030 Dosson di Casier - Treviso - Italy - Tel. (+39) 0422 4940 - Fax (+39) 0422 4941
info@came.it - www.came.com

Cap. Soc. 1.610.000,00 € - C.F. e P.I. 03481280265 - VAT IT 03481280265 - REA TV 275359 - Reg Imp. TV 03481280265



CAME.COM

CAME S.P.A.

Via Martiri Della Libertà, 15
31030 Dosson di Casier
Treviso – Włochy
Tel. (+39) 0422 4940
Faks (+39) 0422 4941